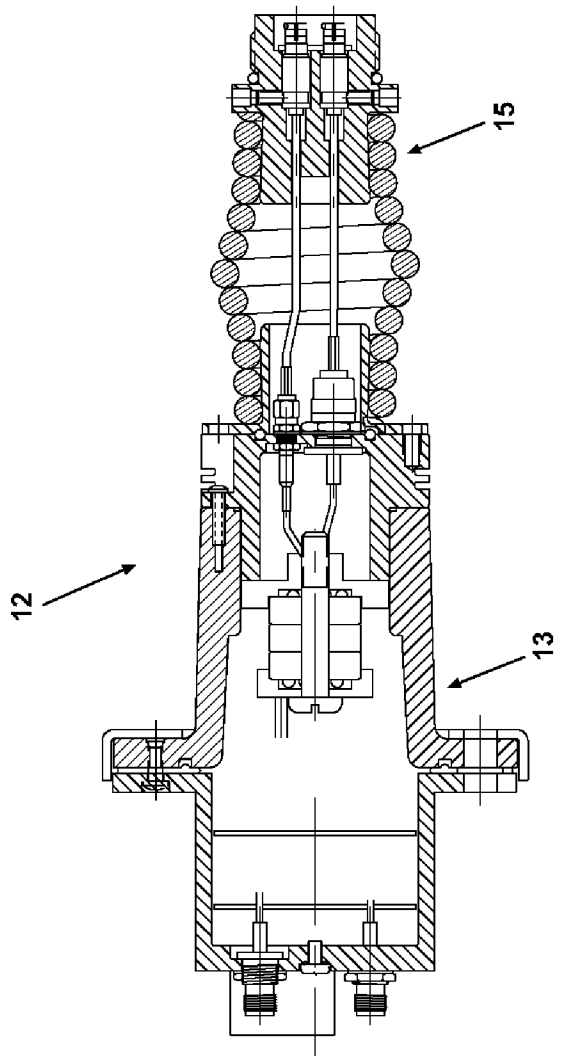
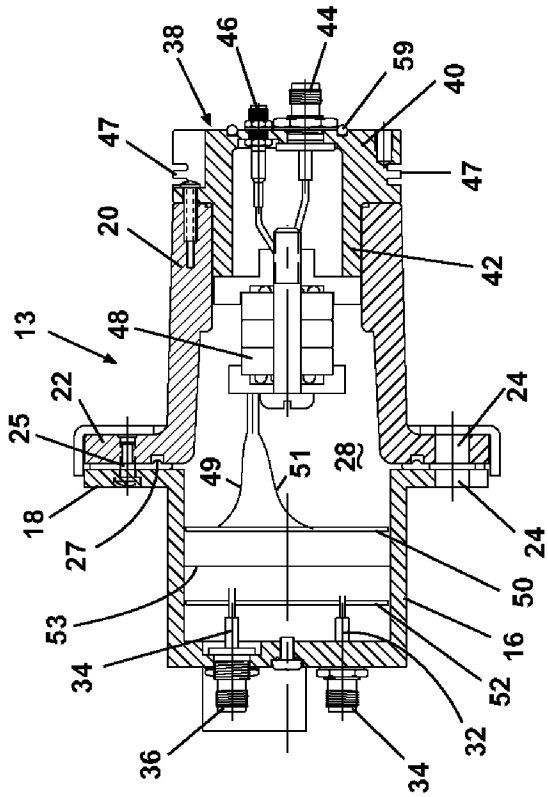


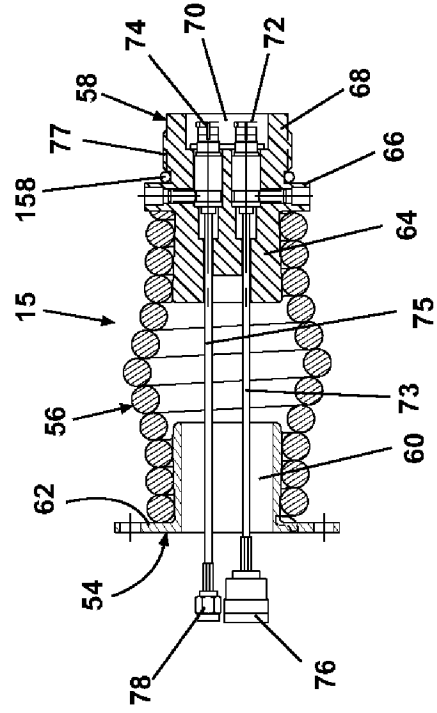
**Fig. 1**



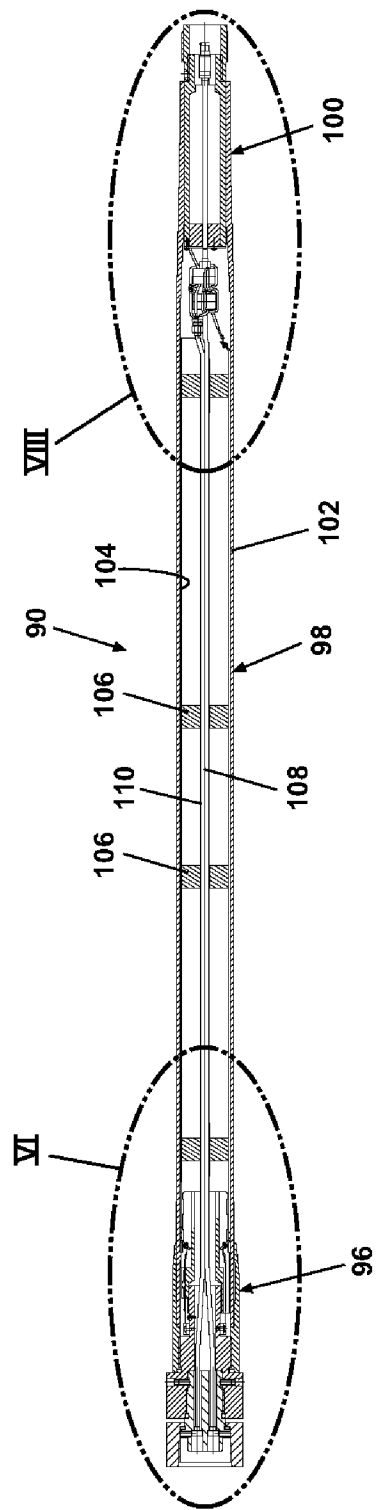
**Fig. 2**



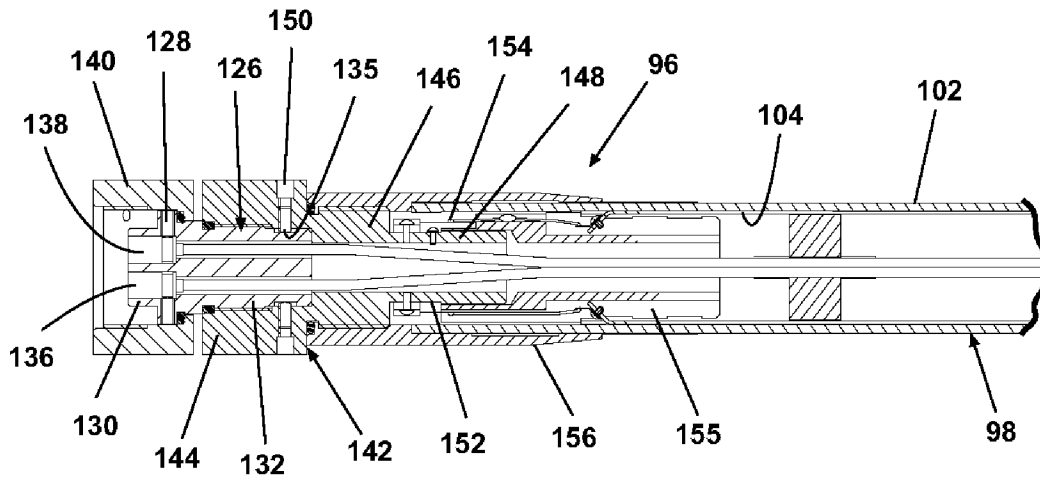
**Fig. 3**



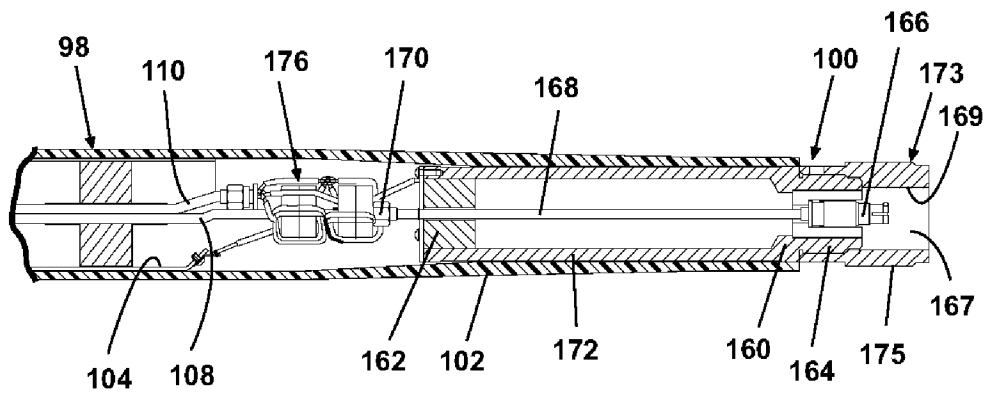
**Fig. 4**



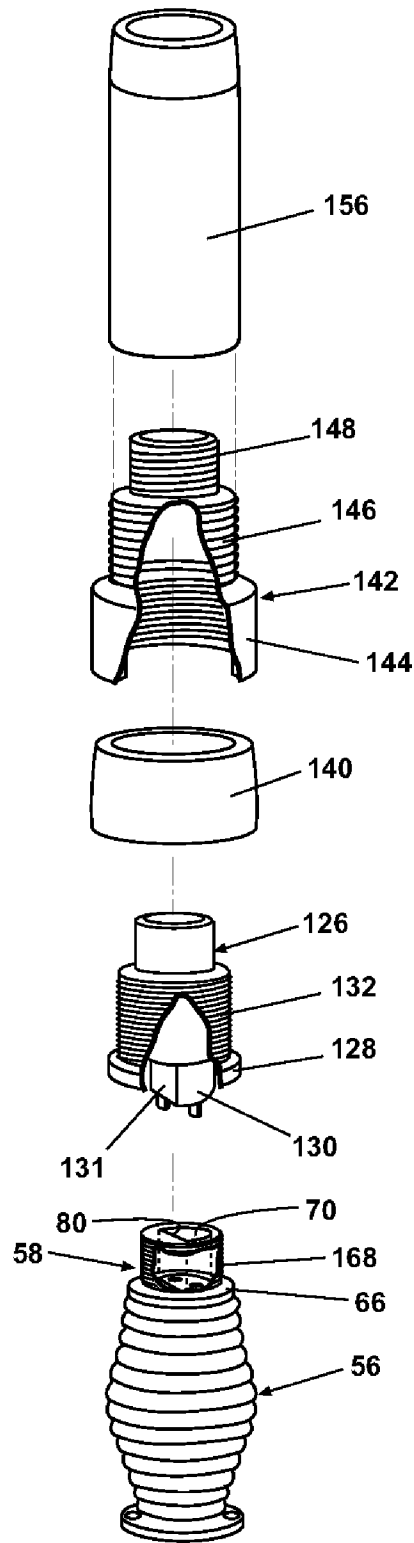
**Fig. 5**



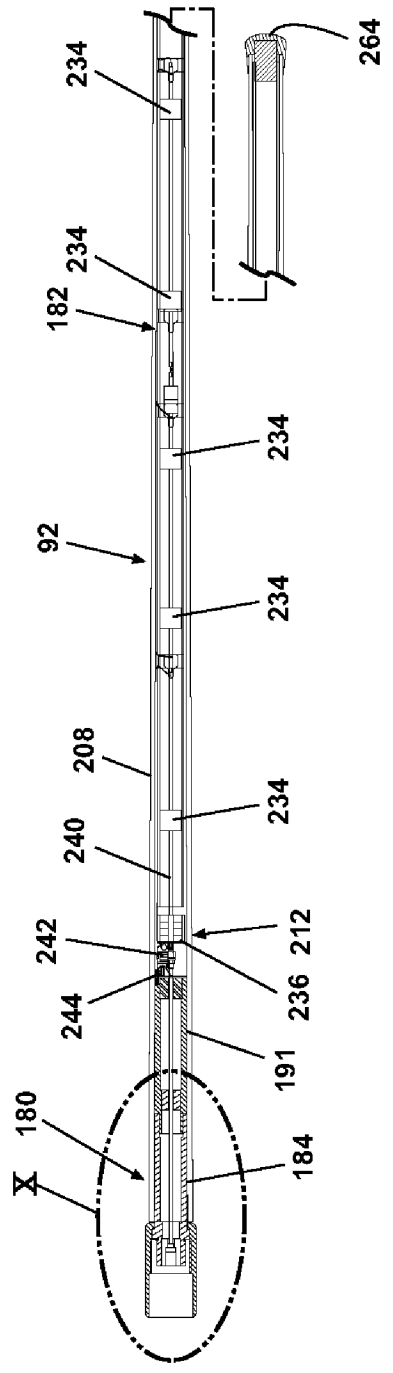
**Fig. 6**



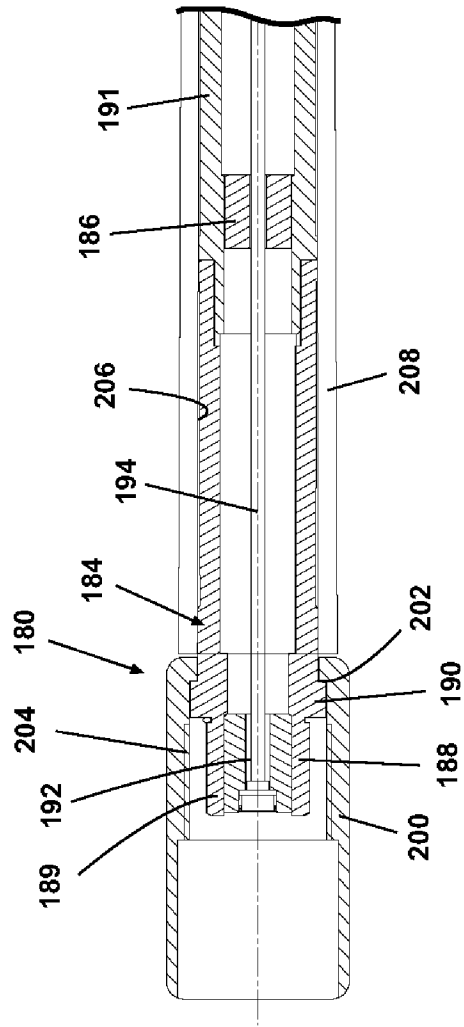
**Fig. 8**



**Fig. 7**

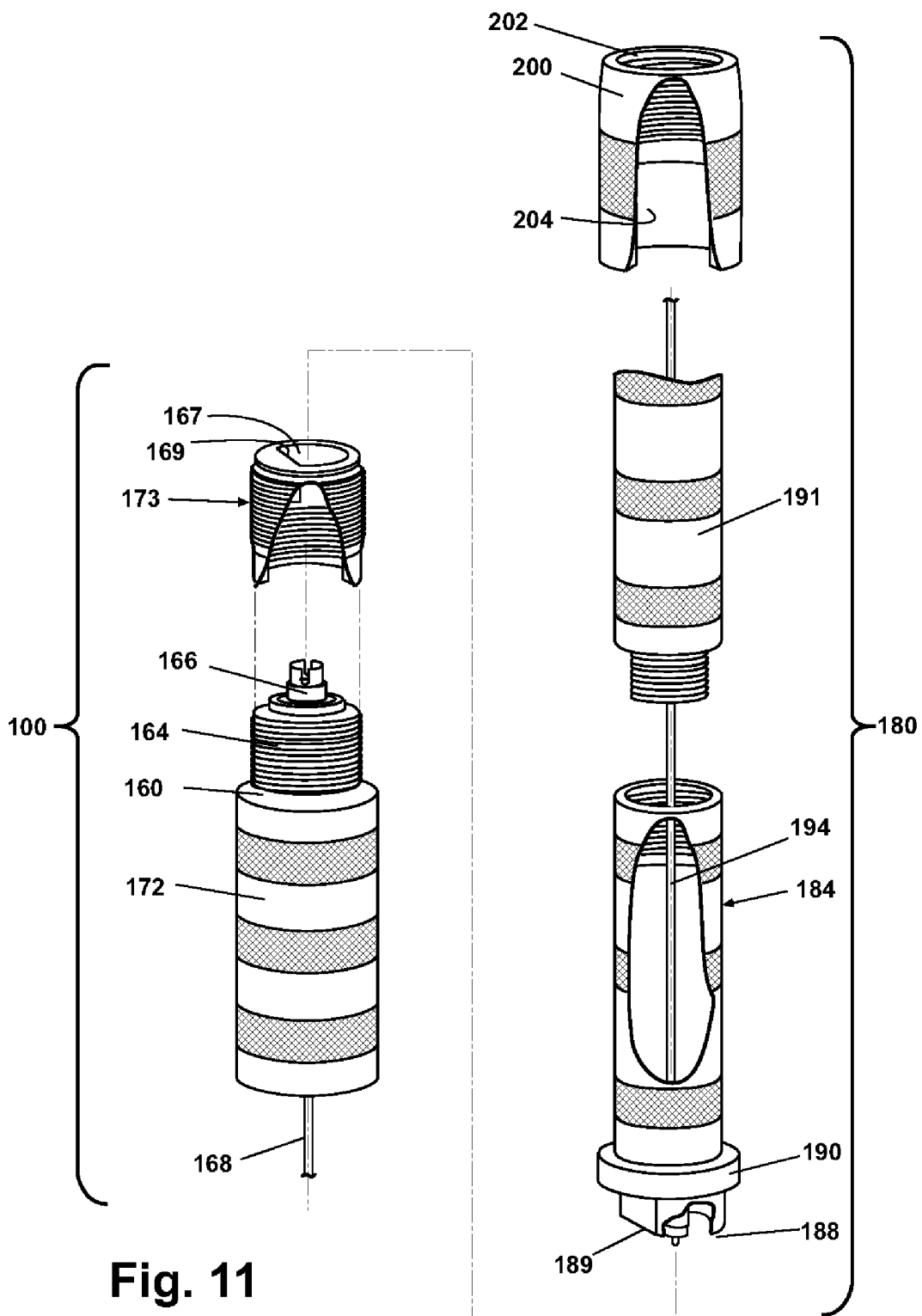


**Fig. 9**

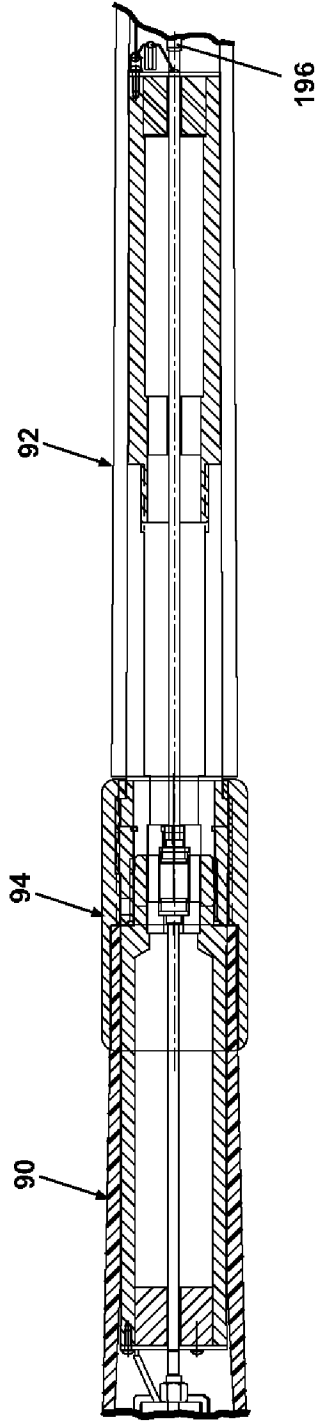


**Fig. 10**

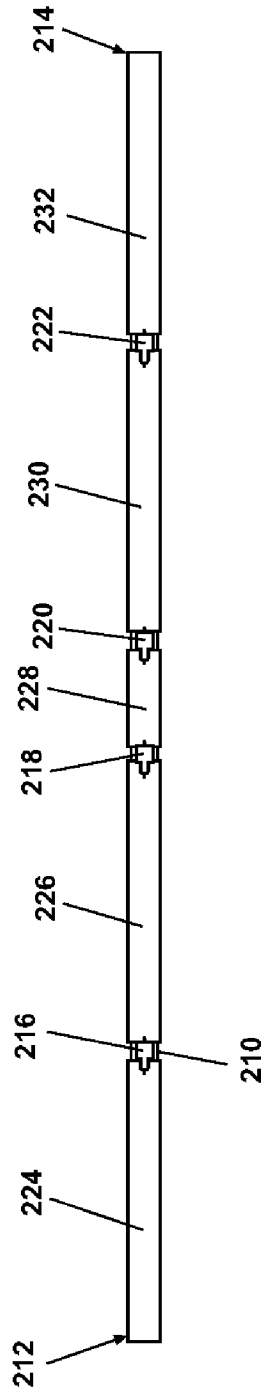




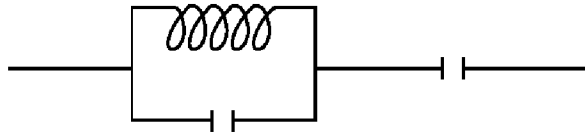
**Fig. 11**



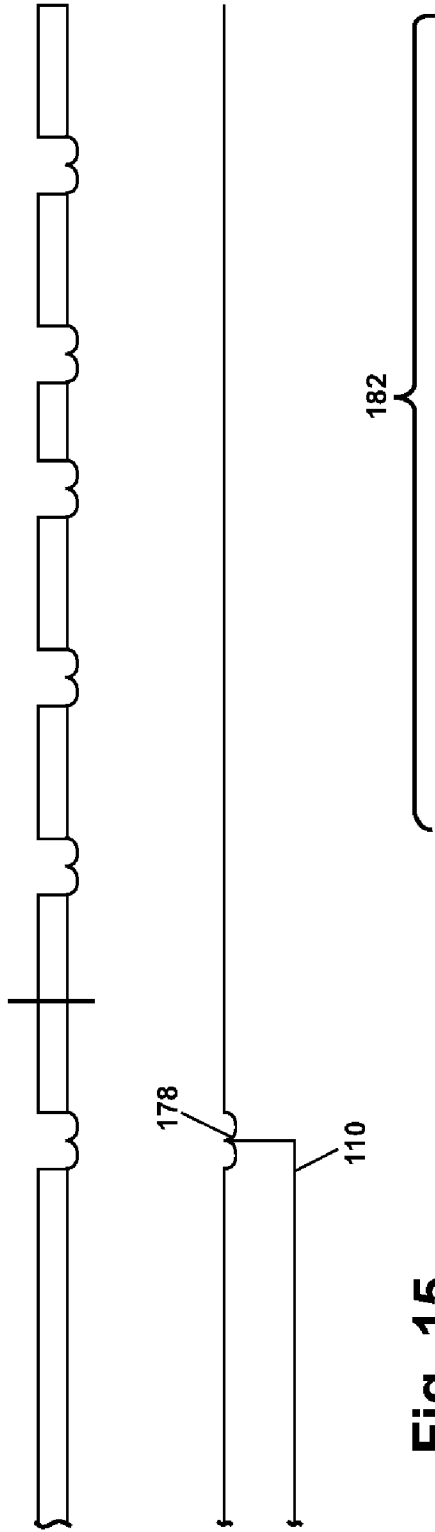
**Fig. 12**



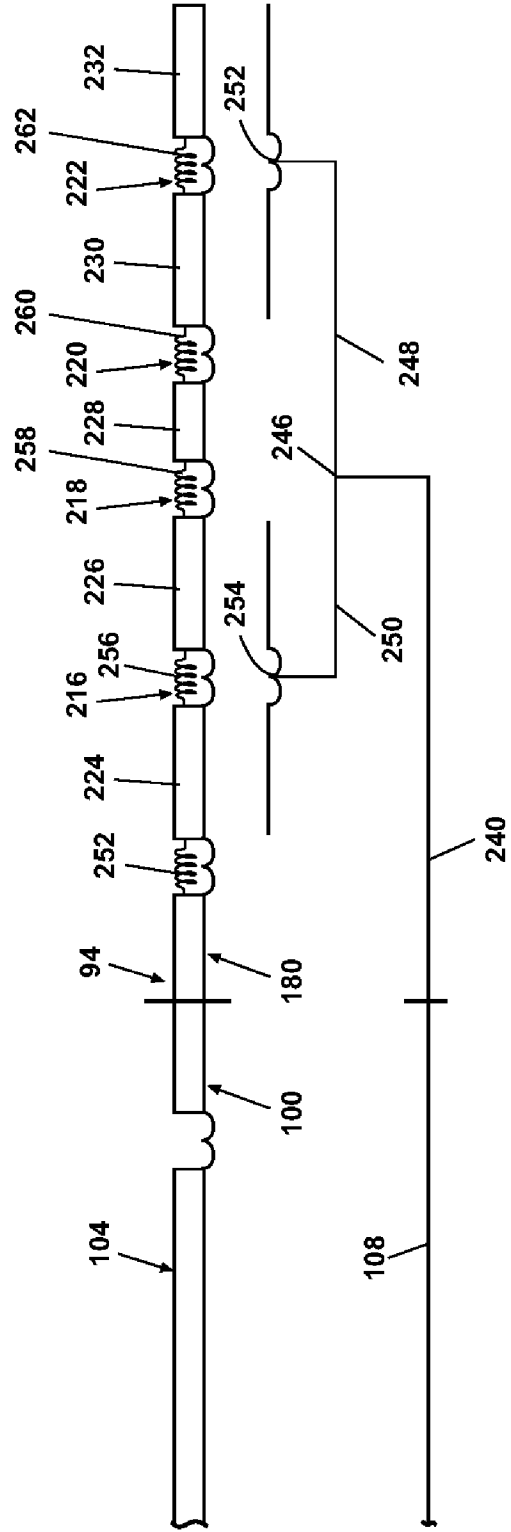
**Fig. 13**



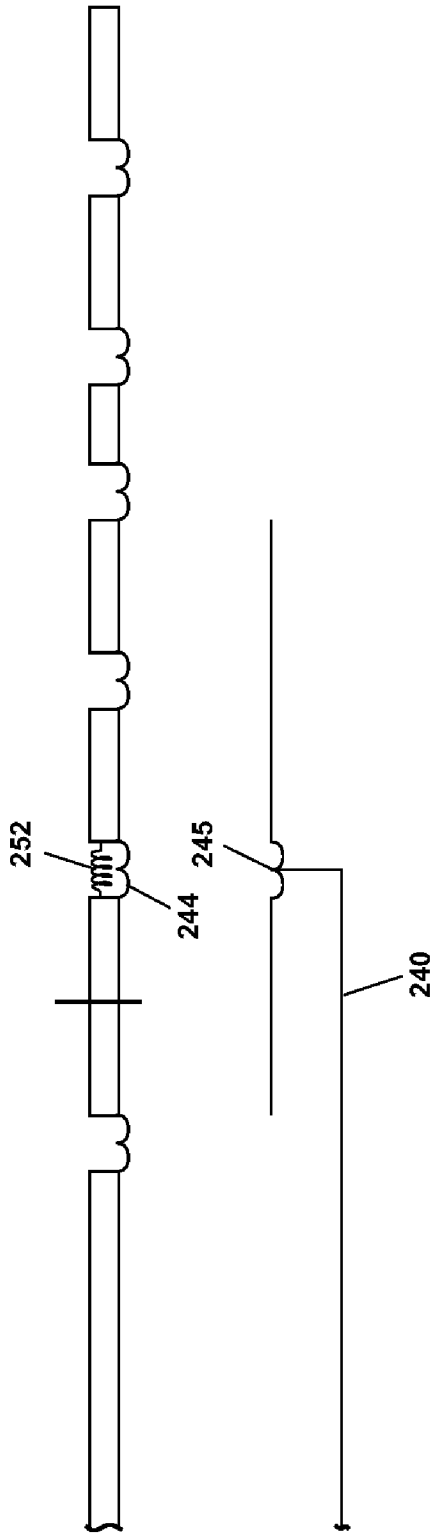
**Fig. 14**



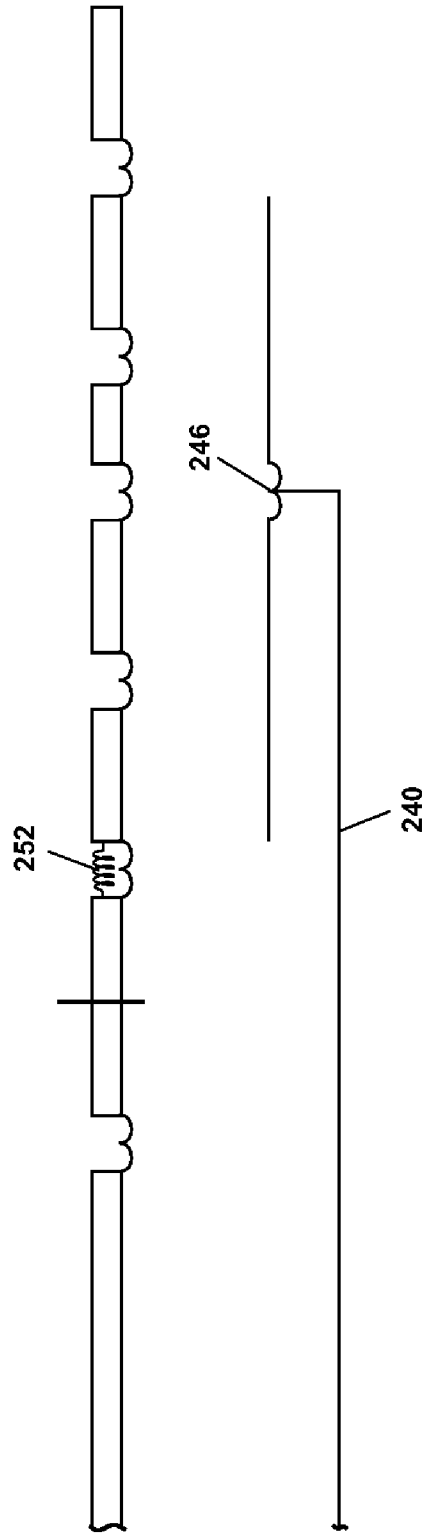
**Fig. 15**



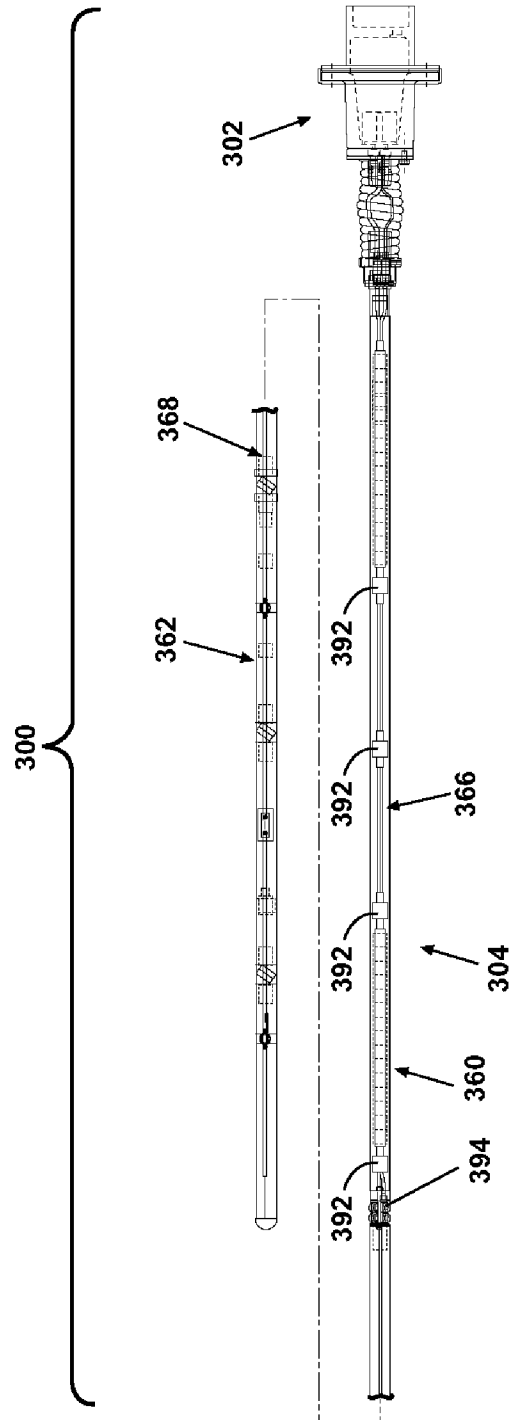
**Fig. 16**



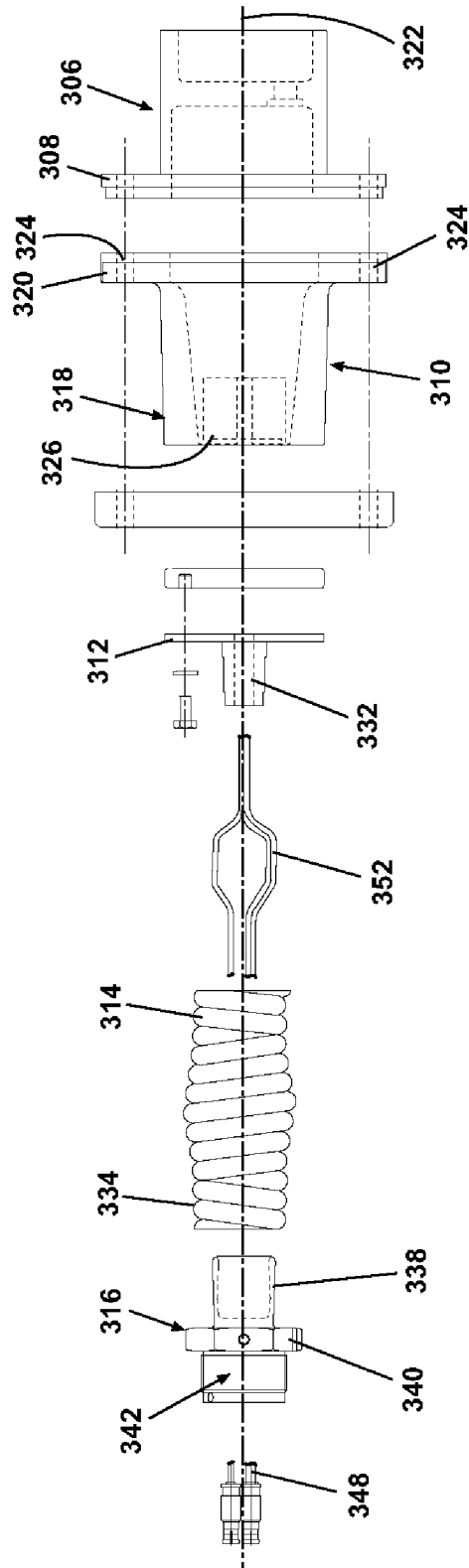
**Fig. 17A**



**Fig. 17B**

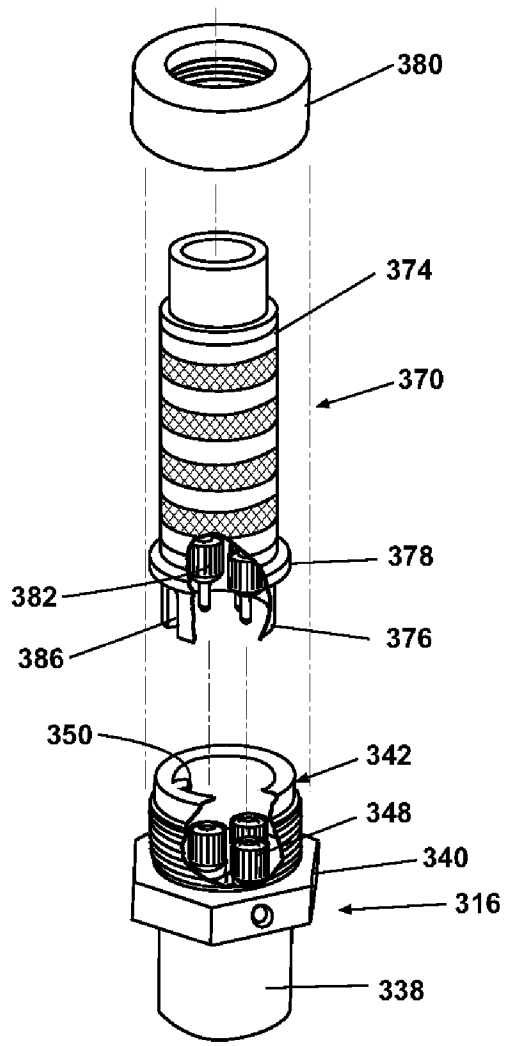


**Fig. 18**

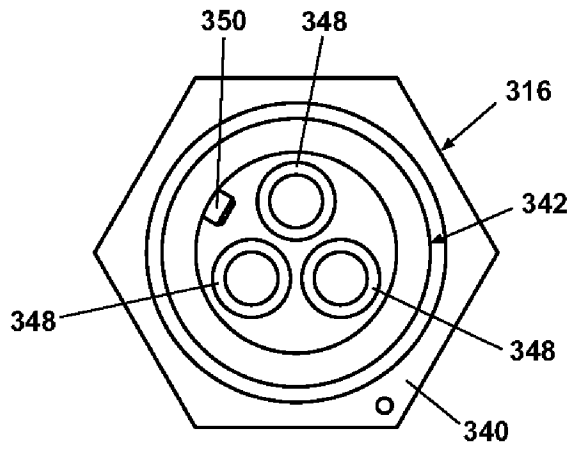


**Fig. 19**





**Fig. 20**



**Fig. 21**

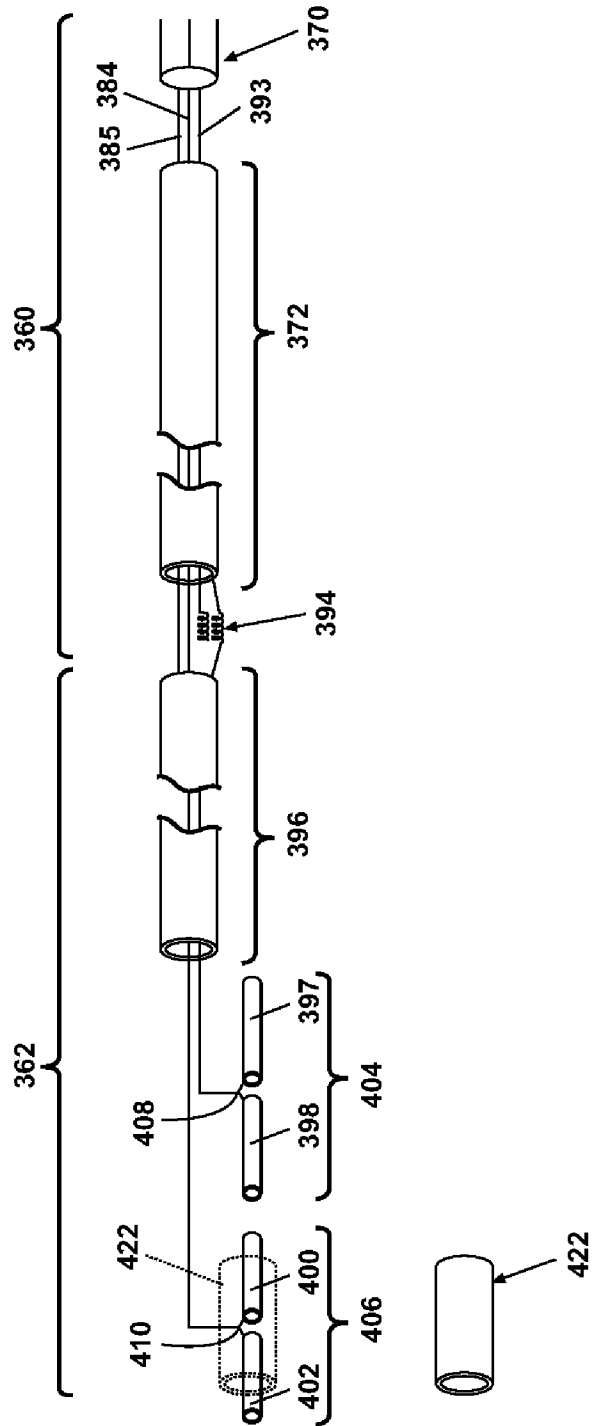
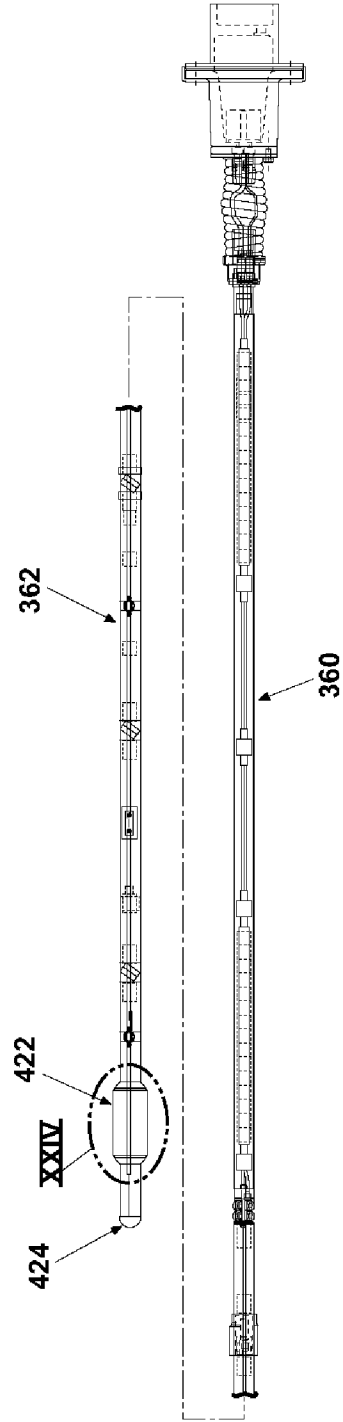
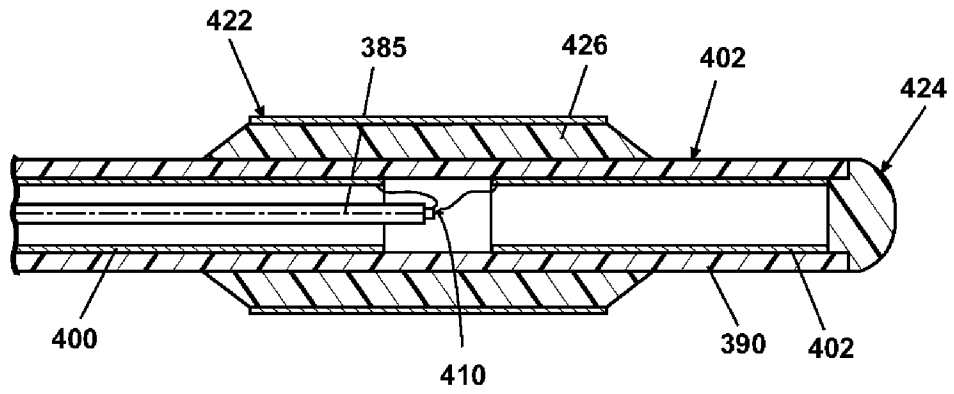


Fig. 22



**Fig. 23**



**Fig. 24**